

5

正答例と解説

5年「合同な図形」

[考え方のポイント]

条件をもとに合同な図形を考えよう

(1)の正答例

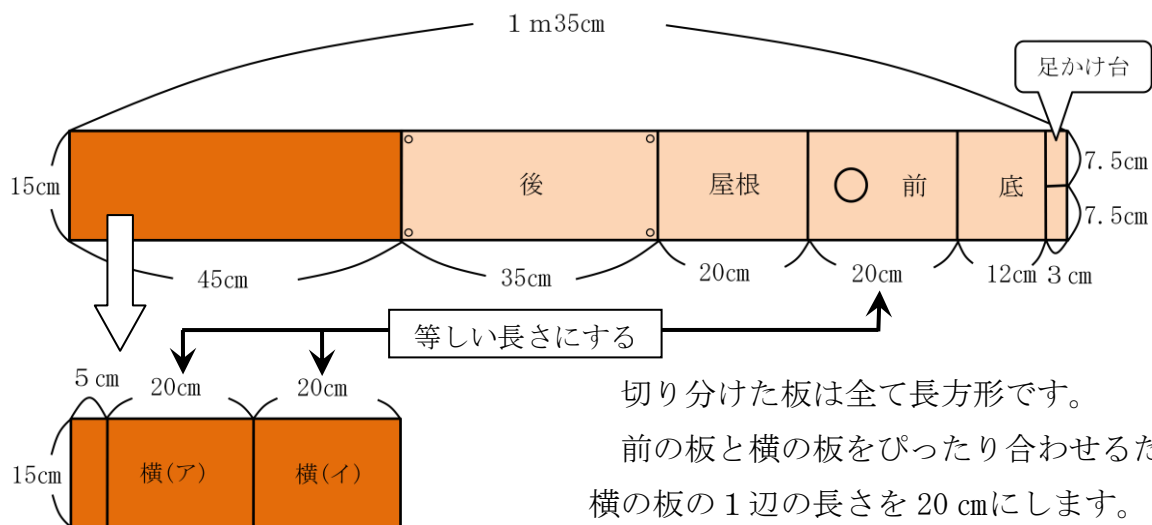
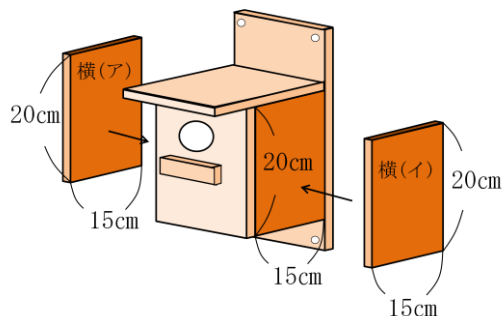
(答え)

たてが 20 cm, 横が 15 cm の長方形

(1)の正答例

(答え)

辺の長さが 20 cm と 15 cm の長方形



切り分けた板は全て長方形です。

前の板と横の板をぴったり合わせるため、横の板の1辺の長さを 20 cm にします。

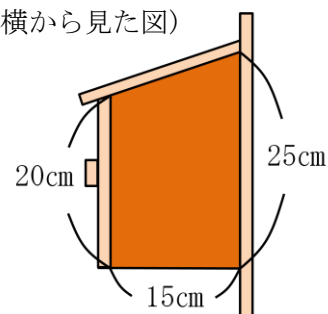
横の板(ア)と(イ)は、合同な2つの長方形です。

(2)の正答例

(答え)

上底が 20 cm, 下底が 25 cm, 高さが 15 cm の台形

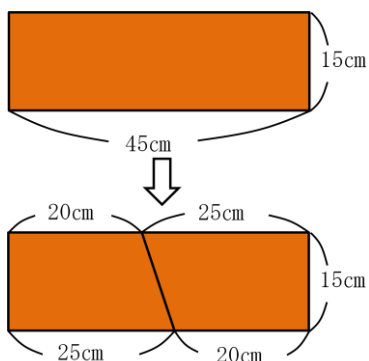
(横から見た図)



(2)の正答例

(答え)

上底が 25 cm, 下底が 20 cm, 高さが 15 cm の台形



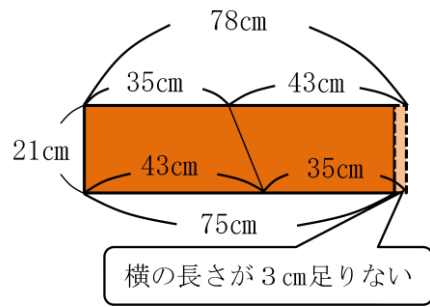
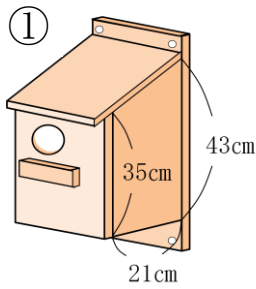
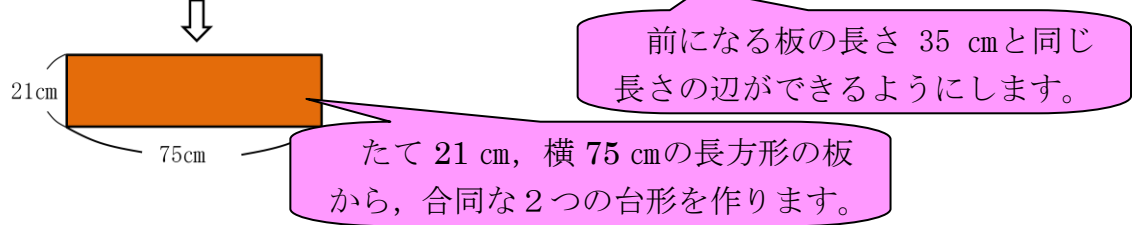
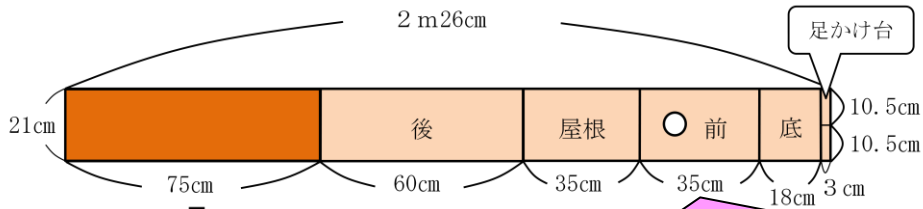
あまりがでないように合同な2つの台形にするには、左の図のように板を切り分けます。

前の板と横の板をぴったり合わせるために、横の板の1辺の長さを 20 cm にします。

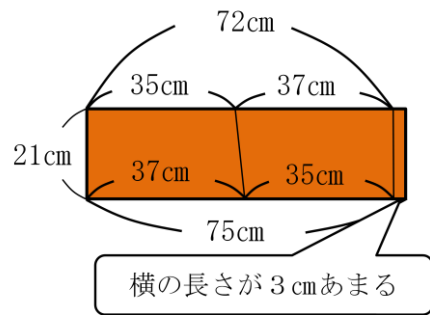
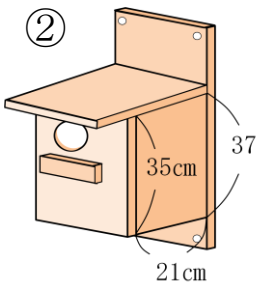
45 cm から 20 cm をひくと、残りの長さは 25 cm になります。

(3)の正答例

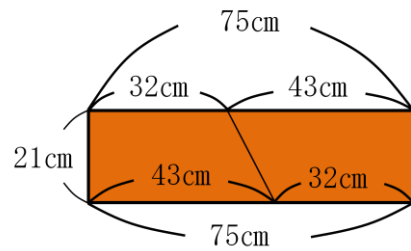
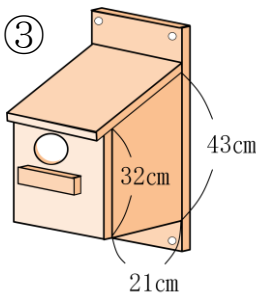
答え (②と④)



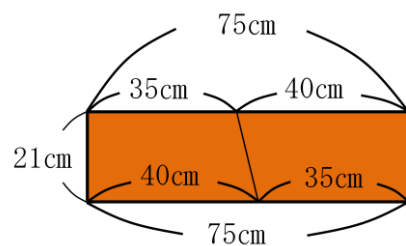
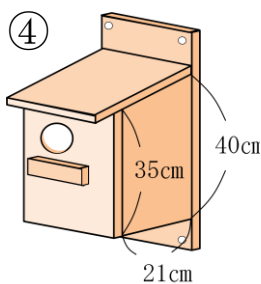
35 cmの長さの辺を上底とすると、下底になる辺の長さは43 cmです。
35 cmと43 cmを合わせると78 cmになります。
したがって、この巣箱を作ることはできません。



35 cmの長さの辺を上底とすると、下底になる辺の長さは37 cmです。
35 cmと37 cmを合わせると72 cmとなります。
板はあまりますが、横の長さ75 cmの板で作ることができます。



32 cmの長さの辺を上底とすると、下底になる辺の長さは43 cmです。
32 cmと43 cmを合わせると75 cmとなりますが、前になる板の長さが35 cmと決まっているので、上底32 cmの台形では前の板の長さと合いません。



35 cmの長さの辺を上底とすると、下底になる辺の長さは40 cmです。
35 cmと40 cmを合わせると75 cmとなり、横の長さ75 cmの板で作ることができます。