

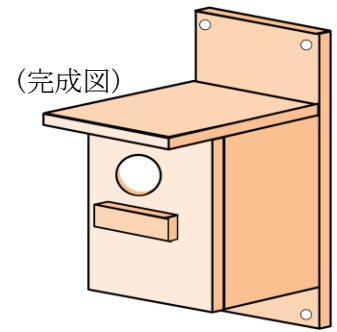
5	5年「合同な図形」	組	番
	合同な図形を考えよう	名前	

まもるさんは、夏休みの課題に取り組んでいます。
 工作は、鳥の巣箱を作ります。

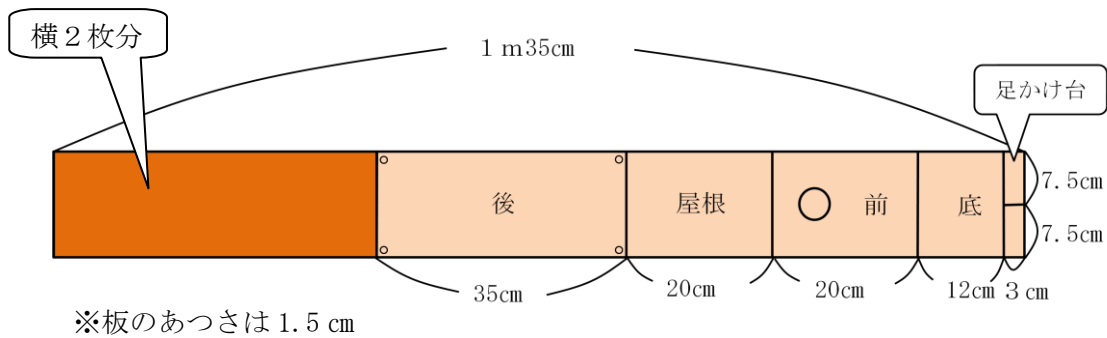


右の図のような巣箱を作ります。
 1枚の長方形の板を切り分け、くぎや
 木工用接着剤を使って作ります。

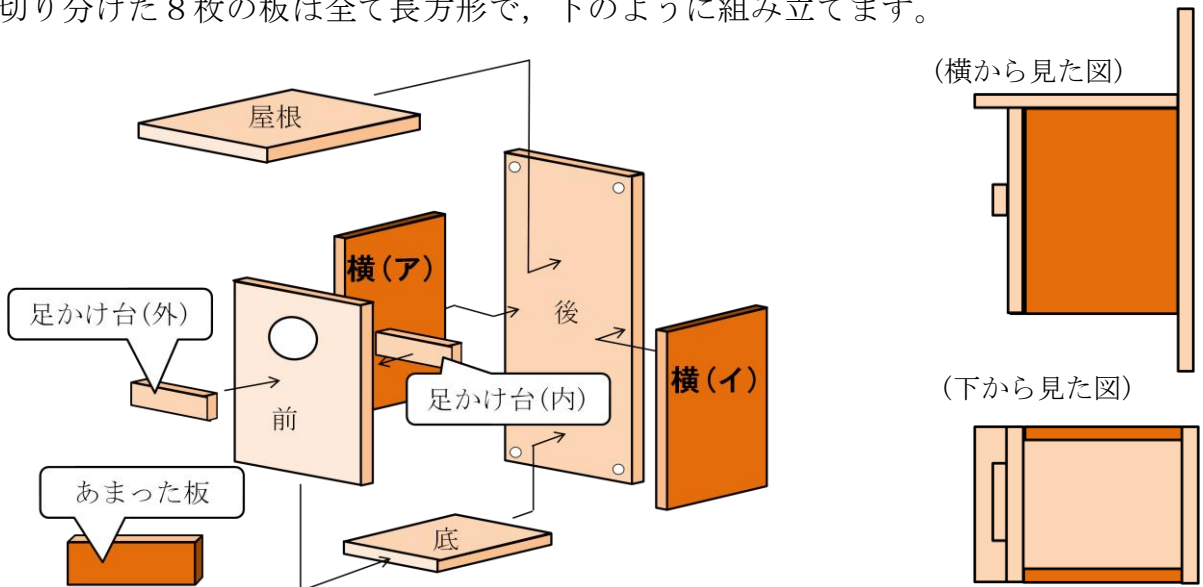
まもるさん



まもるさんは、下の図のように1枚の板に線をかきました。



切り分けた8枚の板は全て長方形で、下のよう組み立てます。



(1) 横(ア)の板は、どのような長方形ですか。辺の長さと言葉を使って書きましょう。

(答え)

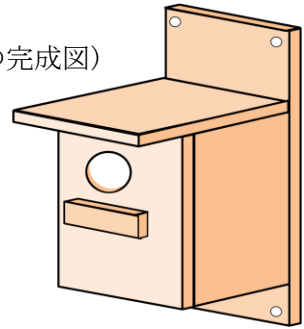
りょうさんが、まもるさんの家に遊びに来ました。
りょうさんは、巣箱の完成図を見て次のように言いました。



これでは、屋根に水がたまるよ。
屋根をななめにしたほうがいいよ。

りょうさん

(元の完成図)

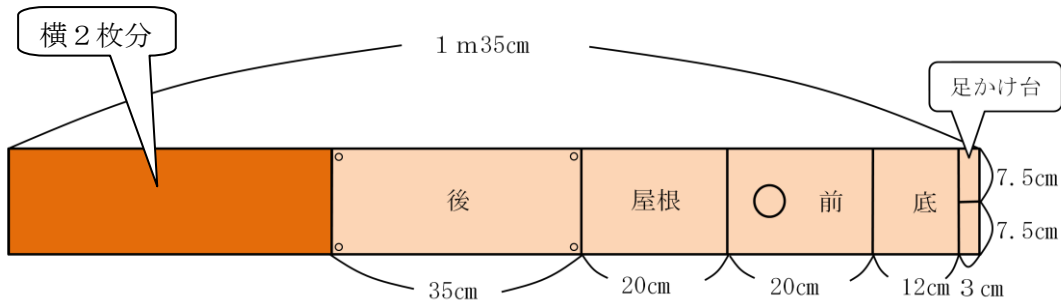
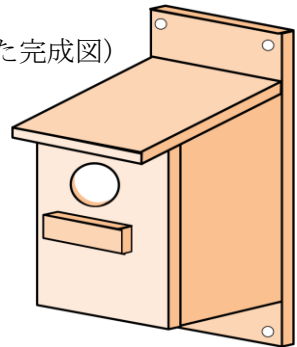


りょうさんのアドバイスを聞いて、まもるさんは考え直しました。



横の板が長方形だと、屋根がななめになりません。右の図のように、横の板を台形にすればいいんだね。

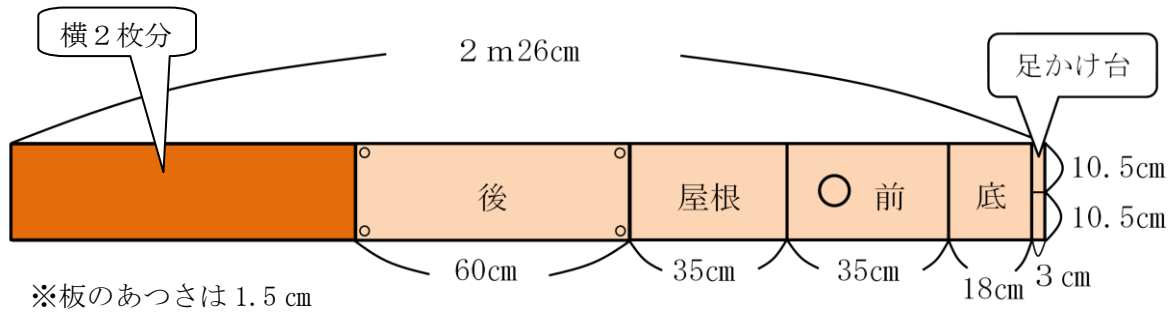
(考え直した完成図)



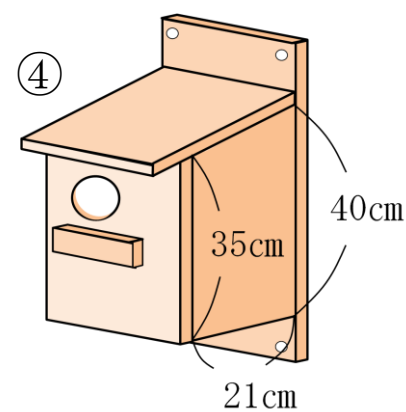
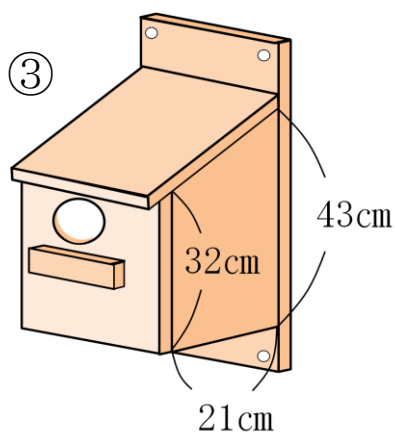
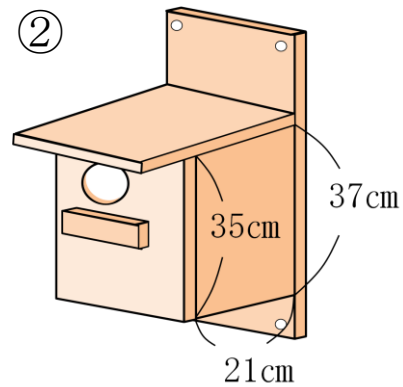
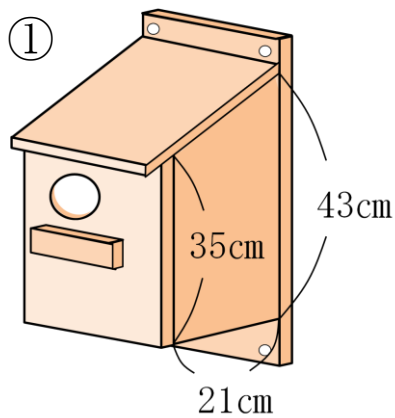
- (2) 横 2 枚分の板をあまりがでないように切って、合同な 2 つの台形を作ります。
どのような台形になるでしょうか。辺の長さと言葉を使って書きましょう。

(答え)

別の板があったので、まもるさんは、大きい巣箱も作ることにしました。
まもるさんは、下の図のように1枚の長方形の板に線をかきました。



- (3) 上の図のような板で作ることができる巣箱はどれですか。下の①から④までの中から2つ選んで、その番号を書きましょう。
ただし、板はあまってよいこととします。



答え ()