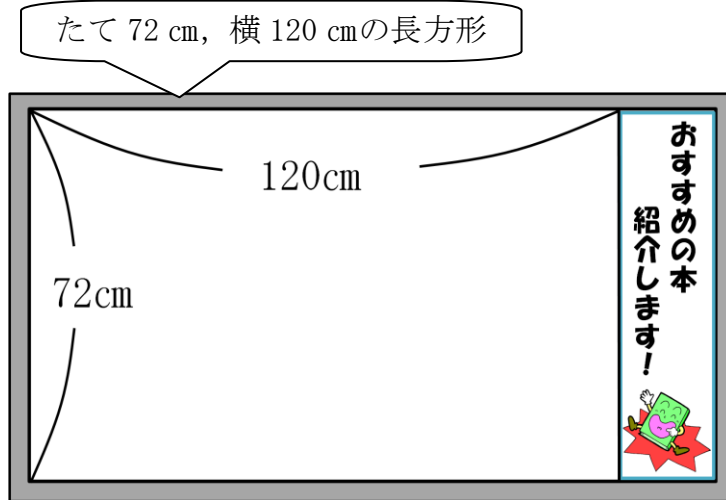


6	5年「偶数と奇数，倍数と約数」	組	番
	公約数を使って考えよう	名前	

はなえさんの学校では，10月が読書月間になっています。図書委員会では，委員会の活動として「おすすめの本の紹介」をけいじ板にはることにしました。



用紙が重なったりすきまが空いたりしないように，「おすすめの本の紹介」をけいじ板にはります。



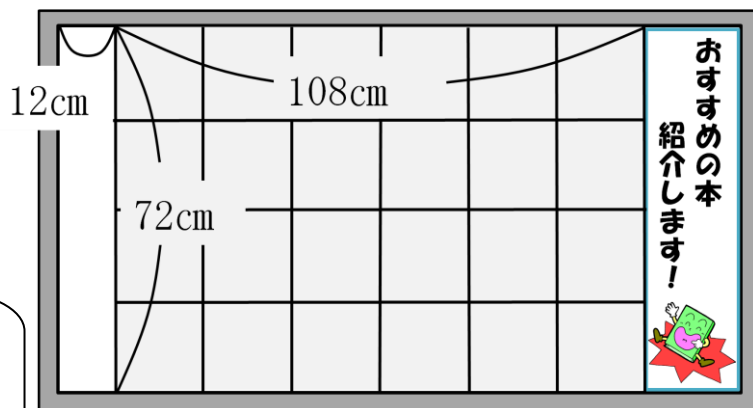
りょうさん

正方形の用紙に「おすすめの本」の紹介を書きます。1辺が 18 cm の正方形だったら，けいじ板にたてに 4 枚はることができますね。



はなえさん

はなえさんは，1辺の長さが 18 cm の正方形の紙をけいじ板にはり，重なったりすきまが空いたりしないか，確かめてみることにしました。結果は，下の図のようになりました。



あれ？横が 12 cm もすきまが空いてしまいました。たては 4 枚でぴったりなのに，どうしてかな？



それに，紙の大きさもこれでは小さすぎます。1辺の長さが 20 cm 以上の正方形の用紙に変えることにしましょう。

はなえさんは、けいじ板のたての長さである 72 の約数を求め、下のアからウのように正方形の 1 辺の長さを考えました。

- ア 1 辺の長さが 24 cm の正方形
- イ 1 辺の長さが 36 cm の正方形
- ウ 1 辺の長さが 72 cm の正方形

アからウの中で、重なったりすきまが空いてしまったりせずに、けいじ板にはることができる正方形の用紙はどれですか。1 つ選んで記号を書きましょう。

また、その記号を選んだわけを、下のキーワードと、言葉や式を使って書きましょう。

キーワード

公約数

わりきれ

正方形の 1 辺の長さ

答え ()

(わけ)