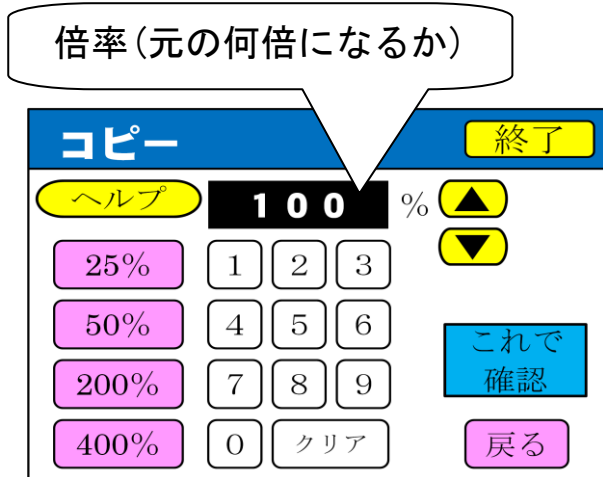
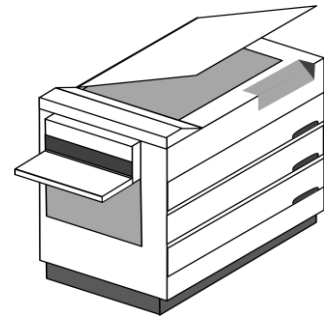


2 2	6年「拡大図と縮図」	組	番
	拡大図や縮図の性質を使って考えよう	名前	

まもるさんは、イラストのコピーを取るために友達とコンビニ「ノーソン」にやって来ました。  
コピー機では、イラストなどを拡大図にしたり、縮図にしたりしてコピーを取ることができます。



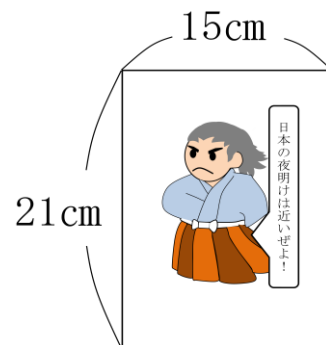
【倍率を決めるための画面】

例えば、イラストのコピーを取る場合、倍率が50%だったら、「0.5倍の縮図にする」ということ。倍率が200%だったら、「2倍の拡大図にする」ということだよ。



まもるさん

まもるさんは、右のようなイラストのコピーを取ろうとしています。  
イラストには「わく」があります。「わく」は、縦21 cm，横15 cmの長方形です。

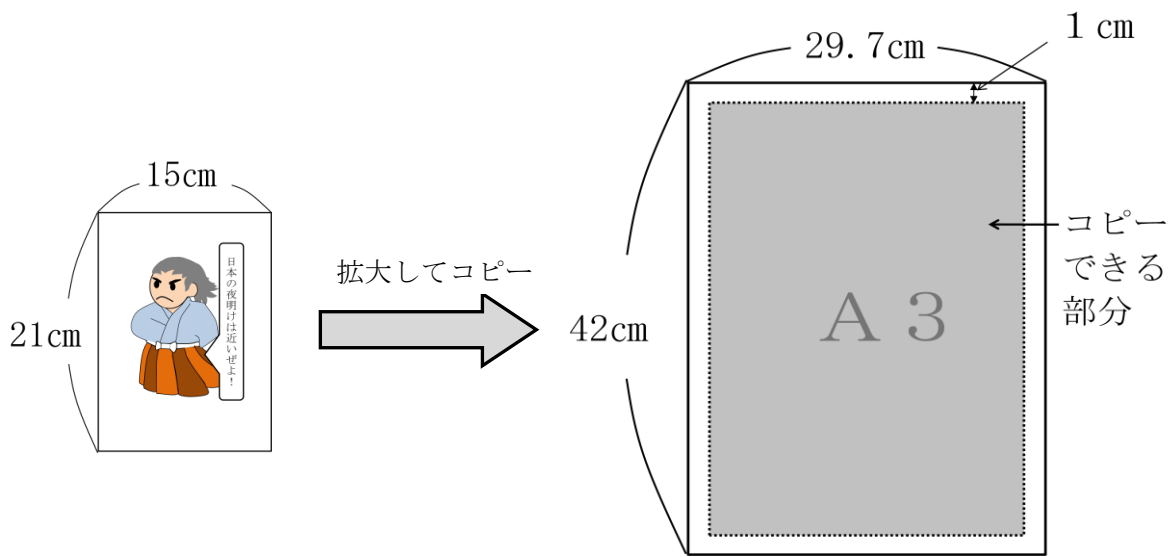


(元になるイラスト)

- (1) まもるさんは、倍率130%でコピーを取りました。  
すると、イラストの横の長さが19.5 cmになりました。  
縦の長さは何cmになりますか。

式	
	答え (                    )

まもるさんは、イラストを拡大してコピーを取ろうとしています。  
使用する紙のサイズはA3というサイズです。A3サイズの紙は、  
縦42 cm、横29.7 cmの長方形の形をしています。



(2) A3サイズの紙にイラストが全部入るように、できるだけ拡大してコピーを取ります。拡大できる倍率は何%になりますか。

下のアからエまでの中から1つ選んで、その記号を書きましょう。  
ただし、紙のまわり1 cmはコピーできません。

- ア 180%
- イ 184%
- ウ 190%
- エ 198%

答え (                    )

次に、まもるさんは、イラストを縮小してコピーを取ろうとしています。  
このコピー機の最も小さい倍率は25%です。



コピーを取ったイラストは、縦4.5 cm、横3 cmの長方形の「わく」の中にはりません。

倍率25%でイラストのコピーを取ると、縦5.25 cm、横3.75 cmになり、イラストを「わく」の中にはることができません。



はなえさん

倍率 20%でコピーを取ることができれば、  
縦 4.5 cm, 横 3 cmの長方形の「わく」の中にはることができます。

そこで、まもるさんは次のように考えました。



まもるさんの考え

イラストをもっと縮小するために **2回コピー**を取ります。  
まず、イラストを **50%**でコピーを取ります。  
すると、縦 10.5 cm, 横 7.5 cmの長方形になります。  
次に、縮小されたイラストを **40%**でコピーを取ります。  
すると、縦 4.2 cm, 横 3 cmの長方形になります。  
このように、**まず 50%**でコピーを取り、**次に 40%**でコピーを取ると、  
 $0.5 \times 0.4 = 0.2$   
となり、**倍率 20%**でコピーを取ったこととなります。

- (3) まもるさんと同じ考え方を使って、1回目のコピーの倍率を 80%にしたときの倍率が 20%になるコピーのとりかたについて説明しましょう。

説明

イラストをもっと縮小するために **2回コピー**を取ります。