

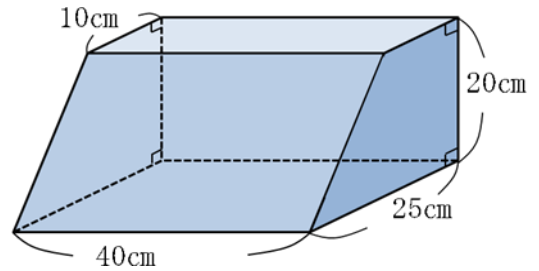
24	6年「角柱と円柱の体積」	組	番
	角柱の体積の求め方を使って考えよう	名前	

りょうさんは、ペットショップ「アクアランド」で買い物をしています。



りょうさん

変わった形の水そうだなあ。  
この水そうに、水はどれぐらい  
入るんだろう？



りょうさんは、算数で学んだ角柱の体積の求め方をふり返ってみることにしました。まず、右の図のような三角柱の体積の求め方を考えました。

式

$$4 \times 3 \div 2 \times 7 = 42$$

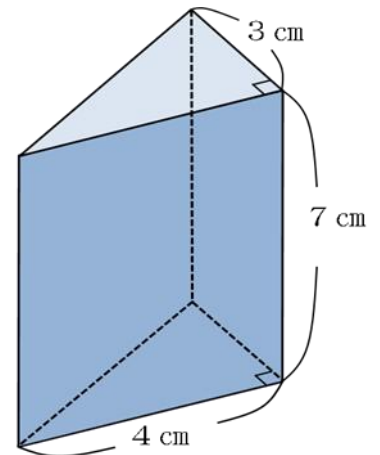
答え  $42 \text{ cm}^3$

(1) りょうさんは、どのように三角柱の体積の求め方を考えましたか。

下のキーワードと、言葉や式を使って説明しましょう。

キーワード

底面の形      公式      底面積



三角柱だから  
底面の形は…

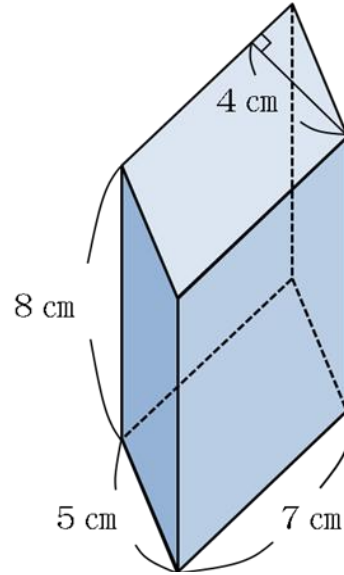
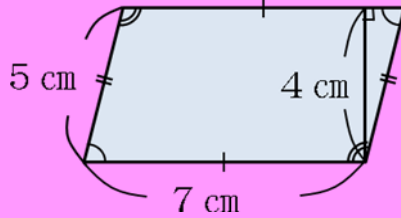


(説明)

(2) 次に、りょうさんは右のような立体の体積の求め方を考えました。

右のような立体の体積を求めましょう。

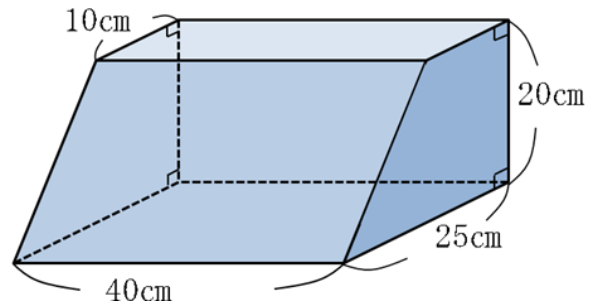
この立体を真上から見ると、  
底面の形は…



式

答え (                      )

右のような水そうも、角柱と  
見ることができれば、中に入る  
水の体積を求めることができそ  
うだね。



(3) 水そうのガラスのあつさはないものとして、  
水そうに入る水の体積を求めましょう。

式

答え (                      )